

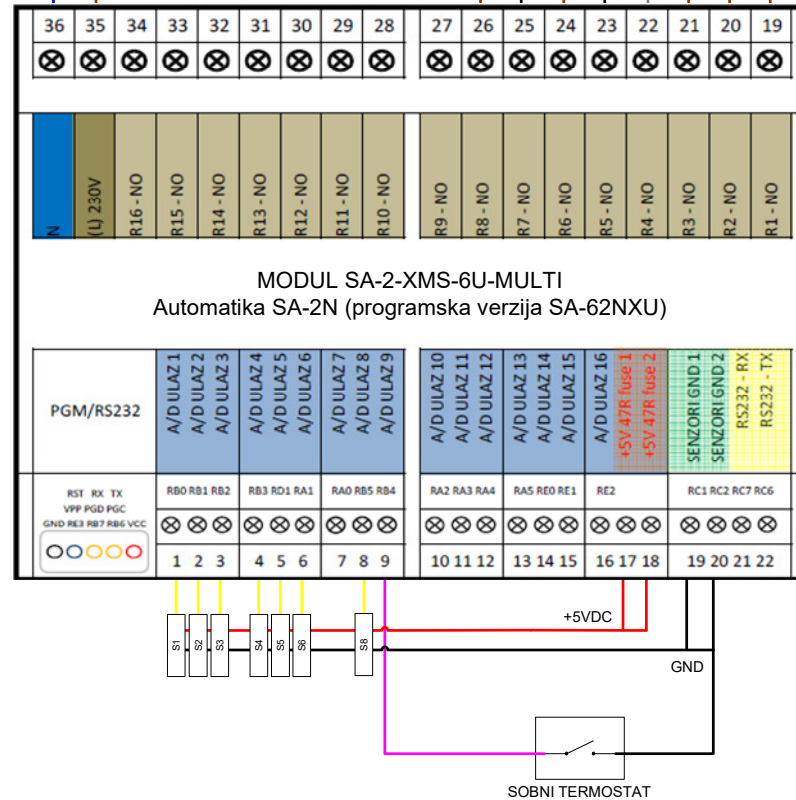
NAPOMENE:

- DOLAZNU FAZU OSIGURATI AUTOMATSKIM OSIGURAČEM **B6**
- ELEKTRO GRIJAČ OSIGURATI AUTOMATSKIM OSIGURAČEM **B16** I SPOJITI PREKO VANJSKOG RELEJA **20A***
- RELEJI U MODULU SU NAZIVNE SNAGE **250V, max. 3A/5A**** (cos φ 1)

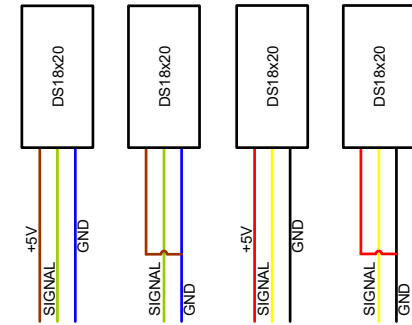
*** ovisno o izvedbi i zahtjevu*

- S1 - Solar
- S2 - Spremnik donja zona
- S3 - Kotao
- S4 - Spremnik gornja zona
- S5 - PG 1 (za MV 1) >
- S6 - PG 2 (za MV 2) >
- S7 -
- S8 - VT
- S9 - Sobni termostat

- R1 - Pumpa solar
- R2 - Pumpa kotao
- R3 - Pumpa grijanja
- R4 - E.G. / vanjski izvor dogrijavanja
- R5 - MV 1 NC
- R6 - MV 1 NO
- R7 - MV 2 NC
- R8 - MV 2 NO



Način spajanja DS18x20 senzora
3 žice: +5V, signal, GND
2 žice (parazitno napajanje): signal, GND



Način spajanja analognog / digitalnog ulaza
0-5V DC izlaz ili bezpotencijalni izlaz vanjskog upravljanja spaja se na: signal, GND

