

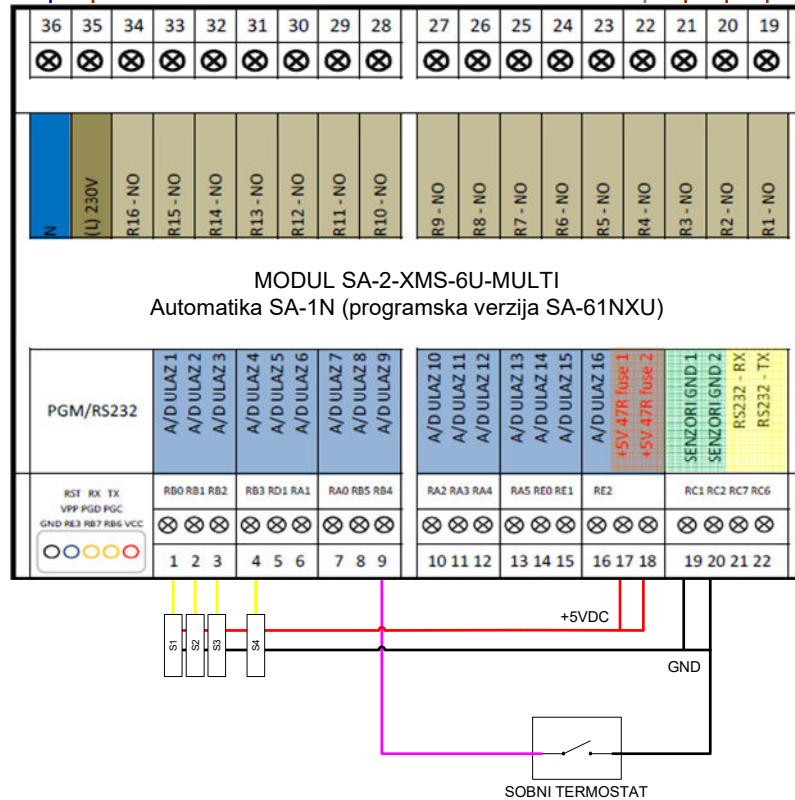
NAPOMENE:

- DOLAZNU FAZU OSIGURATI AUTOMATISKIM OSIGURAČEM B6
- ELEKTRO GRIJAČ OSIGURATI AUTOMATSKIM OSIGURAČEM B16 I SPOJITI PREKO VANJSKOG RELEJA 20A*
- RELEJI U MODULU SU NAZIVNE SNAGE 250V, max. 3A/5A** (cos φ 1)

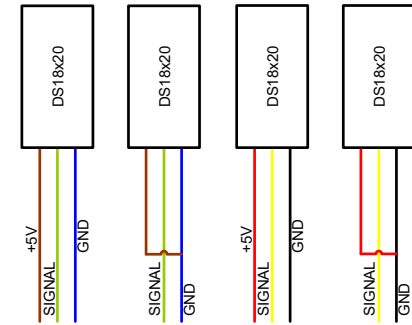
** ovisno o izvedbi i zahtjevu

- S1 - Solar
- S2 - Spremnik donja zona
- S3 - Kotao
- S4 - Spremnik gornja zona
- S5 -
- S6 -
- S7 -
- S8 -
- S9 - Sobni termostat

- R1 - Pumpa solar
- R2 - Pumpa kotao / dodatni vanjski kotao
- R3 - Pumpa grijanja
- R4 - E.G. / vanjski izvor dogrijavanja



Način spajanja DS18x20 senzora
3 žice: +5V, signal, GND
2 žice (parazitno napajanje): signal, GND



Način spajanja analognog / digitalnog ulaza
0-5V DC izlaz ili bezpotencijalni izlaz vanjskog upravljanja spaja se na: signal, GND

